



Conversion Savaria^{MD} de mini-fourgonnette à accès latéral pour utilisation personnelle

FLEXIBILITÉ SOLIDITÉ ET SÉCURITÉ



La conversion Savaria de mini-fourgonnette à accès latéral pour utilisation personnelle vous donne un accès facile, tout en vous offrant une grande flexibilité d'aménagement intérieur. Organisez l'espace de votre mini-fourgonnette grâce aux sièges du passager et celui situé directement derrière le conducteur, tous deux amovibles. Pour le conducteur en fauteuil roulant, vous pouvez commander votre véhicule avec le siège du conducteur amovible. Une fois en place, le fauteuil roulant est parfaitement aligné avec le volant.

La construction du plancher abaissé en acier inoxydable minimise la corrosion, résultant en une meilleure durabilité à long terme. La conversion Savaria utilise les composantes d'origine (OEM).

La conversion Savaria rencontre les normes canadiennes (NSVAC) et américaines (FMVSS). Tous nos véhicules incorporent le système de rétention Q'Straint.

Conversion Savaria^{MD} de mini-fourgonnette à accès latéral pour utilisation personnelle

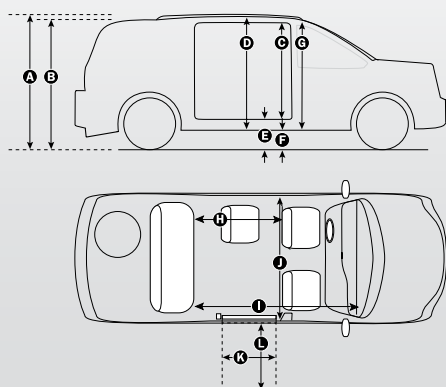
CONVERSION POUR LE DODGE GRAND CARAVAN



Le plancher abaissé en acier inoxydable résulte en une durabilité accrue.

- Système de drainage facilitant l'écoulement de l'eau
- Position du siège du conducteur aligné avec le volant (aucun décalage)
- La conversion utilise les composantes d'origine (OEM)
- Canalisation de carburant en acier inoxydable
- Plancher en acier inoxydable
- Capacité de six passagers
- Peut accueillir un fauteuil électrique de 56"
- La banquette arrière est à une hauteur pour être assis confortablement
- Pneu de secours couché dans le coffre
- Toutes les commandes électroniques des sièges avant sont conservées
- Marchepieds latéraux renforcés d'acier inoxydable

SPÉCIFICATIONS



La conversion Savaria offre la possibilité d'avoir le siège du passager et celui derrière le conducteur amovibles, vous offrant ainsi une plus grande flexibilité. Le siège du conducteur peut être amovible afin d'accueillir un chauffeur en fauteuil roulant.

A	Hauteur totale avec porte-bagages	75"/1905 mm
B	Hauteur totale sans porte-bagages	72"/1828 mm
C	Hauteur de porte latérale	54.75"/1391 mm
D	Hauteur intérieure au centre du véhicule	59"/1499 mm
E	Hauteur du plancher	11"/279 mm
F	Garde au sol	5.5"/140 mm
G	Hauteur intérieure du côté passager	58.5"/1473 mm
H	Longueur du plancher de la banquette arrière jusqu'à l'arrière du siège du conducteur	56.75"/1442 mm
I	Longueur du plancher du côté passager	86.75"/2204 mm
J	Largeur du plancher hors tout en arrière des sièges avant	61"/1549 mm
K	Largeur de la rampe latérale (utilisable)	29.5"/749 mm
L	Longueur de la rampe latérale (utilisable)	54"/1372 mm

Note: Toutes les informations mentionnées dans ce document sont exactes au moment de sa publication.

 savaria^{MD}

Groupe Véhicule Savaria
4350 Autoroute 13 Laval QC H7R 6E9
tel 800.668.8705 fax 800.361.1725

www.savaria.com

Savaria fait tous les efforts possibles pour que l'information publiée soit la plus exacte possible. Les spécifications et les options sont sujettes à changement sans préavis. ©2016 Savaria Corporation